

rh logic



RH Logic är en serie stolar för den som sitter mycket i arbetet. Därför är den helt och hållet designad utifrån 2PP™, vår filosofi om vikten av rörelse i sittandet för att orka med dagar med långa arbetspass – till exempel framför datorn eller vid bevakningsarbete. Dessutom är RH Logic väldigt robust samtidigt som den är enkel att ställa in och ställa om. Ryggstödet kan justeras separat medan alla grundinställningar behålls även när du använder gungan. RH Logic har även ett reglerbart svankstöd. RH Logic finns i två storlekar. Egenskaper som sammantaget gör att RH Logic blivit populär i många olika typer av kontorsmiljöer.

#### Vår filosofi om ergonomi

På RH Stolen har vi en egen filosofi om ergonomi. Den grundar sig på vikten av en upprätt kroppshållning och rörelse i sittandet. Det underlättar andning och blodcirkulation medan rörelse stimulerar musklerna. Den filosofin finns översatt till RH Logic genom det vi kallar Tvåpunktsprincipen, eller 2PP™. Tekniken i 2PP™ gör att kroppen får ordentligt med variation och avlastning även när du rör dig eftersom stolens grundinställningar alltid är desamma. Allt det gör att du orkar mer och kan koncentrera dig bättre. Vilket förbättrar din prestation.

---

**Nackstöd** är ett tillbehör vi verkligen rekommenderar. Det ger stöd åt nacken och ökar på så vis avlastningen för hela kroppen. Naturligtvis justerbart i höjd- och djupled.

---

**Ryggstödet** har ett ordentligt svankstöd som gör att ryggen avlastas från början till slut. Du reglerar själv svankstödet så att det passar kroppen. Ryggstödet avsmalnande form gör att armarna rör sig fritt. På ryggens överdel sitter den så kallade Tvedts kudde, en innovation från RH som hjälper dig att sträcka på kroppen ordentligt. Inställning av ryggstödet kan göras separat vilket ökar möjligheten att anpassa stolen efter individuella behov.

---

**Svankstödet** ställs in med en pump som luftfyller kudden i svanken som ger extra stöd.

---

**Gungans motstånd justeras** enkelt med hänsyn till din kroppsvikt och längd så att stolens balans blir den rätta. Det gör att den följer dina rörelser utan att du behöver använda någon muskelkraft för att pressa stolen till nya positioner. Reglaget är placerat under stolen.

---

**Fotkryss** finns i olika utföranden: silver, svart eller i polerat aluminium.

---

**Hjul** finns för både hårda och mjuka golv. Du kan också välja glidknapp istället för hjul.

rh logic



**Armstöd** är tillval men rekommenderas varmt eftersom de gör att du avlastar axlarna. Armstöden finns i två varianter. Båda är justerbara i höjd och bredd, medan det ena kan justeras i djupled och det andra är vridbart 360 grader.

**Sitsens** sluttande form gör att du slipper tryck mot lårens undersida vilket underlättar blodcirkulationen.

**Sitthöjd och sittdjup** regleras genom enkla handgrepp. Reglagen är enkla att nå även när du sitter i stolen. Rätt höjd ger bättre blodflöde i benen medan rätt sittdjup ger bättre avlastning och bättre stöd.

**Gungan** är steglös och har jämn gång. Gungan kan låsas i valfritt läge och stolen följer din minsta rörelse – oavsett arbetsposition. Det innebär ett rörligt sittande med fullt stöd i ryggen vilket i sin tur gör att du alltid sitter upprätt och andas ordentligt.



Olika utföranden för olika användare  
RH Logic finns i ett antal olika grundutföranden. Alla kan de försees med en rad tillbehör och extrautrustning.

#### RH Logic 3

RH Logic 3 har skålad ryggbrička med kraftigt markerat svankstöd samt extra stoppning upptill för stöd mellan skulderbladen. Avsmalnande ryggbrička upptill för ökad rörelsefrihet. Stolen är i standardutförande utrustad med skjutbar sits, fotkryss i grålackerat aluminium samt hjul för mjuka golv. Finns även med svankstöd som tillval.

#### RH Logic 4

RH Logic 4 i standardutförande har högt ryggstöd och starkt markerat svankstöd för god avlastning och sittkomfort. Ryggstödet är avsmalnande för ökad rörelsefrihet för armarna. Stolen är i standardutförande utrustad med luftreglerat svankstöd, skjutbar sits, fotkryss i grålackerat aluminium och hjul för mjuka golv.



#### RH Logic 4 Exklusiv

RH Logic 4 Exklusiv har sits och ryggstöd med tjockare stoppning och är även försedd med ett gediget sömnadsarbete. Högt ryggstöd med stoppning mellan skulderbladen ger god avlastning. Stolen har luftreglerat svankstöd, skjutbar sits, fotkryss i grålackerat aluminium och hjul för mjuka golv. I så kallat kombiutförande kan tyg och skinn kombineras enligt egna önskemål. Stolen finns även i Exklusiv Kombi med sits och rygg i kombinerat klädselmaterial.

#### RH Logic 4 Elegans

RH Logic 4 Elegans har sits och ryggstöd med tjockare stoppning och är även försedd med klädd ryggbaksida. Högt ryggstöd med stoppning mellan skulderbladen ger god avlastning. Stolen har justerbart nackstöd, luftreglerat svankstöd, skjutbar sits, fotkryss i grålackerat aluminium och hjul för mjuka golv. I så kallat kombiutförande kan tyg och skinn kombineras enligt egna önskemål.

### En miljösmart stol

Målet är att alla stolar från RH ska vara lika ergonomiska, som skonsamma för miljön. Därför är RH Logic precis som alla våra stolar 100 % återvinningsbar. Dessutom tillverkas många komponenter av det återvunna materialet. Och när din RH Logic har gjort sitt, är det bara att kontakta oss så hämtar och återvinner vi den ner till minsta detalj. Vi tar också stor hänsyn till energiförbrukningen i själva tillverkningen.

### Garanti

En RH stol är byggd för att tåla påfrestning och för att hålla länge. Innan den lämnar vår fabrik har den genomgått tuffa tester och kontroller. Därför ger vi också 5 års garanti på RH Logic. Dessutom är RH Logic testad och godkänd enligt Möbelfakta EN-1335.



## Tillval



### RH Logic

För flexibilitetens skull har RH Logic ett generöst tillbehörsprogram. Och självklart kan du köpa stolen i grundutförande för att sedan komplettera med tillbehör allt eftersom.

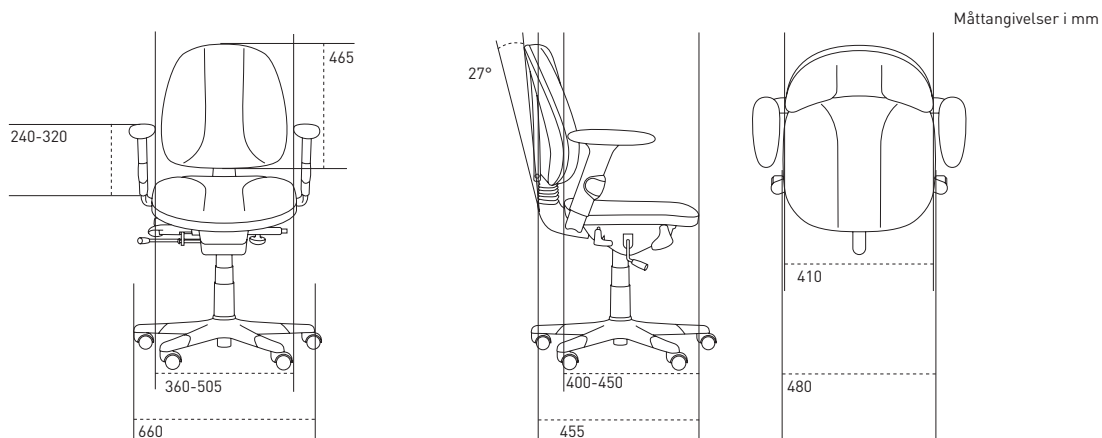
- 1 Nackstöd
- 2 Armstöd 8E, djupled
- 3 Armstöd 8S, roterbara
- 4 Fotkryss 5K, svartlackerad aluminium

- 5 Fotkryss 5J, blankpolerad aluminium
- 6 Glidknapp 7K
- 7 Hjul 7H, hårda golv
- 8 Hjul 7G, låser vid belastning

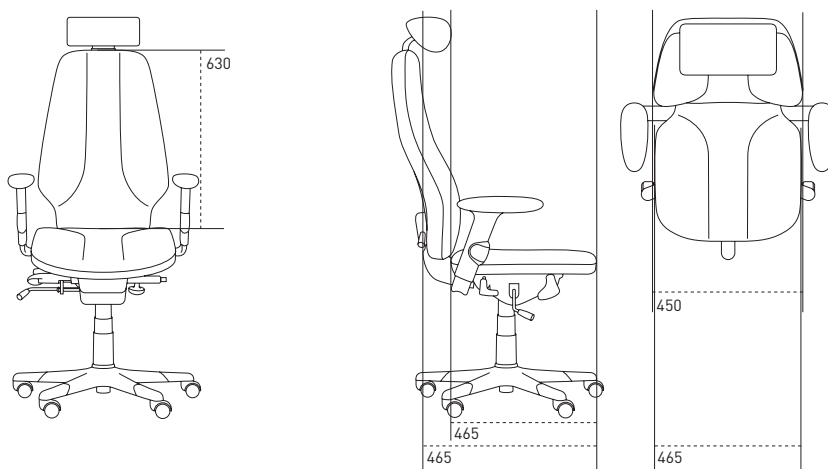
### Gospelare

Standard, ca 410-530 mm  
4FL, ca 410-490 mm  
4FH, ca 485-610 mm

## RH Logic 3



## RH Logic 4



Stolsmodell	Logic 3	Logic 4
Sittdjup	400-450 mm	400-450 mm
Sitsens djup	455 mm	465 mm
Sitsens bredd	480 mm	465 mm
Sitthöjd	420-540 mm	400-520 mm
Vinklinsbarhet sits	+7°-15°	+7°-15°
Svankstödets höjd över sits	165-265 mm	195-275 mm
Ryggbrickans höjd	465 mm	630 mm
Ryggbrickans höjd från sits	165-240 mm	170-245 mm
Ryggbrickans bredd	410 mm	450 mm
Vinklinsbarhet rygg	27°	27°
Armstödets höjd över sits	240-320 mm	240-320 mm
Fritt avstånd mellan armstöd	360-505 mm	360-505 mm
Krysets diameter	660 mm	660 mm

RHs produkters utformning och specifikationer utvecklas fortlöpande och ovanstående formuleringar ska inte uppfattas som helt slutgiltiga.



#### Huvudkontor

RH Stolen  
Vallgatan 1, Box 294  
571 23 Nässjö  
Tel 0380-55 53 00  
Fax 0380-182 85  
info@rh.se  
www.rh.se

#### Försäljning och Showroom

Regeringsgatan 12  
Box 16234  
103 24 Stockholm  
Tel 08-545 212 30  
Fax 08-545 212 40  
stockholm@rh.se



Vårt miljö- och kvalitetsarbete  
Alla stolar från RH är 100% återvinningsbara. Dessutom erbjuder vi hjälp med själva återvinningen. Kontakta oss så sköter vi resten. Hur många andra stolföretag erbjuder det? Så självklart är RH Form AB miljöcertifierat enligt ISO-14001. Dessutom är vi kvalitetscertifierade enligt ISO-9001.